

2450MHz

500W

LEANGEN-2450M-500-M

Generatore a Microonde a Stato Solido

LEANGEN-2450M-500-M è un generatore a microonde OEM, leggero, compatto e super-affidabile, progettato per applicazioni ISM a 2450MHz e completamente basato su robusta tecnologia a stato solido ad elevata efficienza energetica. Il modulo è alimentato da una singola tensione a 32Vdc e presenta una uscita CW 0-500W con eccezionale purezza spettrale a tutti i livelli di potenza, garantendo assoluta affidabilità grazie ad un circolatore interno con carico fittizio integrato. La potenza di uscita può essere regolata con precisione da zero a 500W e la frequenza operativa è selezionabile nell'intervallo 2400-2500MHz. Il modulo è fornito di una interfaccia di controllo analogica e di una interfaccia seriale, consentendo applicazioni industriali intelligenti in sistemi modulari dinamici a stato solido costituiti da più moduli controllati da un cervello digitale centrale.

Il generatore è stato concepito per pilotare sonde o per irradiare cavità risonanti, con numerose applicazioni come cottura a stato solido, chimica a microonde, generazione di plasmi, ablazione di tessuti organici e iniezione automobilistica.

LEANGEN-2450M-500-M è testato con applicazioni ad energia pulsata ed è progettato per operare mediante raffreddamento a liquido. Al fine di garantire una immediata ed efficace integrazione, il modulo è dotato di una accurata misurazione in tempo reale delle potenze diretta e riflessa e di un'agevole interfaccia di controllo ad alta velocità per una completa gestione e monitoraggio. Questo esclusivo modulo sul mercato è un mattone costitutivo del premiato sistema **KOPERNICOOK®**, una rivoluzione nel trattamento a Microonde e a Radiofrequenza di alimenti e materie prime alimentari realizzato mediante un utilizzo intelligente di innovativi generatori a stato solido.



DATI SALIENTI

Compatto, leggero e super-affidabile

Singola alimentazione a 32Vdc

CW 0-500W con estrema purezza spettrale nell'intero range di potenza

Frequenza 2400-2500MHz

Può pilotare sonde o irradiare cavità risonanti

Misurazione in tempo reale della potenza riflessa

Interfaccia di controllo analogica e digitale

Progettato per applicazioni ad energia pulsata

Alta efficienza

Raffreddamento a liquido

Circolatore interno con carico fittizio integrato

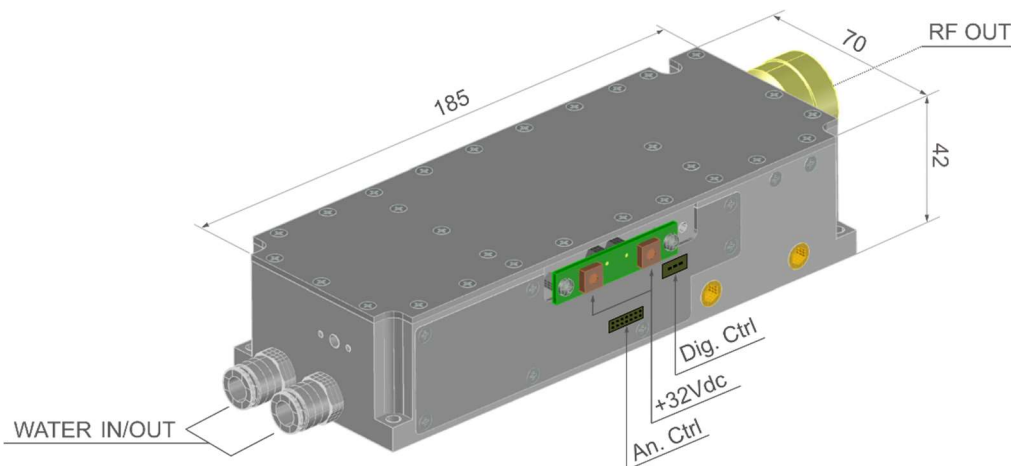
LEANGEN-2450M-500-M

Generatore a Microonde a Stato Solido

Specifiche Tecniche

Potenza di Uscita	0-500W CW @2400-2500MHz
Modalità di Potenza	Testato con modalità CW e Pulsata, compatibile con applicazioni industriali
Connettore di Uscita	7/16 DIN 50Ω
Tecnologia	Interamente a Stato Solido: driver e finale LDMOS
Isolamento Uscita RF	Circolatore interno con carico fittizio integrato ^(*)
Frequenza Operativa	2400-2500MHz (step 100kHz con interfaccia RS485)
Alimentazione	32Vdc
Efficienza Energetica	50%
Misuraz. Potenza Diretta e Riflessa	In tempo reale
Controllo e Monitoraggio	Interfaccia analogica e Interfaccia seriale RS485
GUI per controllo da PC	Disponibile su richiesta
Temperatura Acqua Raffreddamento	18°C – 28°C senza condensa
Portata Acqua Raffreddamento	≥ 8 litri/min
Dimensioni	185x70x42mm
Peso	1.3kg

(*) L'integratore dovrà evitare eccessivi disadattamenti di carico mediante adeguato monitoraggio della potenza riflessa

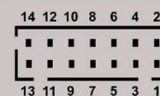


Pinout Porta Bus RS485



Connettore montato sul generatore: JST B3B-XH-A(LF)(SN)
Connettore corrispondente da cavo: JST XHP-3

Pinout Porta di Controllo Analogica



Connettore montato sul generatore: HIROSE DF11-14DP-2DSA(24)
Connettore corrispondente da cavo: DF11-14DS-2C

1	Potenza Diretta (out)	2	GND
3	Potenza Riflessa (out)	4	Temperatura (out)
5	ON (0V)/OFF (5V)	6	Non usato (aperto)
7	Tensione DC (out)	8	Corrente DC (out)
9	Non usato (aperto)	10	Contr. Potenza (in)
11	Non usato (aperto)	12	Interlock (0V OK)
13	Non usato (aperto)	14	DIG (5V)/ANL (0V)