



**2450MHz**

**1kW**

## **LEANGEN-2450M-1000-M** Generatore a Microonde a Stato Solido

**LEANGEN-2450M-1000-M** è un generatore a microonde OEM da 1kW, leggero, compatto e super-affidabile, per applicazioni ISM a 2450MHz, completamente basato su una robusta tecnologia a stato solido ad elevata efficienza energetica. Il modulo è alimentato da una singola tensione a 48Vdc e produce una uscita CW da 0 a 1000W con eccezionale purezza spettrale a tutti i livelli di potenza e con assoluta affidabilità grazie allo stadio isolatore incorporato.

La potenza di uscita può essere regolata con precisione da zero a 1000W e la frequenza di uscita può essere finemente selezionata nell'intervallo 2400-2500MHz. Il prodotto è dotato di una interfaccia di controllo digitale seriale, che consente applicazioni industriali intelligenti in sistemi modulari dinamici a stato solido costituiti da più moduli controllati da un cervello digitale centrale.

Il modulo è stato concepito per pilotare sonde o irradiare cavità risonanti, con numerose applicazioni come cottura a stato solido, chimica a microonde, generazione e modulazione di plasm, polimerizzazione di materiali, produzione di semiconduttori, accensione di motori e molte altre.

**LEANGEN-2450M-1000-M** è completamente testato per applicazioni impulsate ed è progettato per funzionare con raffreddamento a liquido. Per garantire una integrazione semplice ed efficace, è dotato di una accurata misura in tempo reale delle potenze diretta e riflessa, e di una interfaccia di facile utilizzo per un completo controllo e monitoraggio.

Il modulo è dotato di un ingresso di *gating* per gestire processi impulsati pilotati dall'esterno e di un segnale di controllo di interblocco che consente condizioni operative sicure in associazione a diversi tipi di applicatori.

**LEANGEN-2450M-1000-M** è stato progettato per essere la perfetta soluzione per la sostituzione di magnetron nelle nuove linee di apparecchiature industriali che puntano a estrema compattezza, flessibilità operativa e lunghi cicli di vita con oneri di manutenzione estremamente ridotti e zero problemi di fermo macchina.

### DATI SALIENTI

*Compatto, leggero e super-affidabile*

*Singola alimentazione a 48Vdc*

*Raffreddamento a liquido*

*Testato in modalità CW e Pulsata*

*Frequenza 2400-2500MHz*

*Uscita coassiale 7/16 DIN 50Ω*

*Misurazione in tempo reale della potenza riflessa*

*Resistente a carichi disadattati*

*Interfaccia di controllo digitale*

*Circolatore interno con carico fittizio integrato*

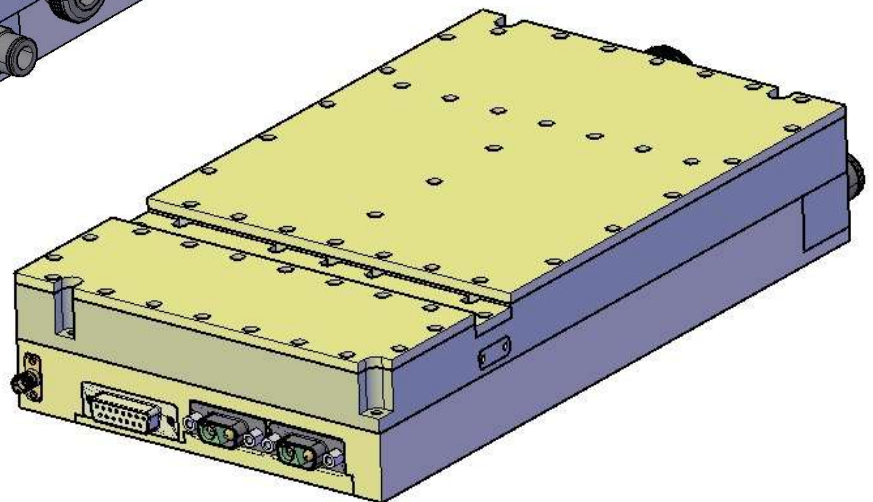
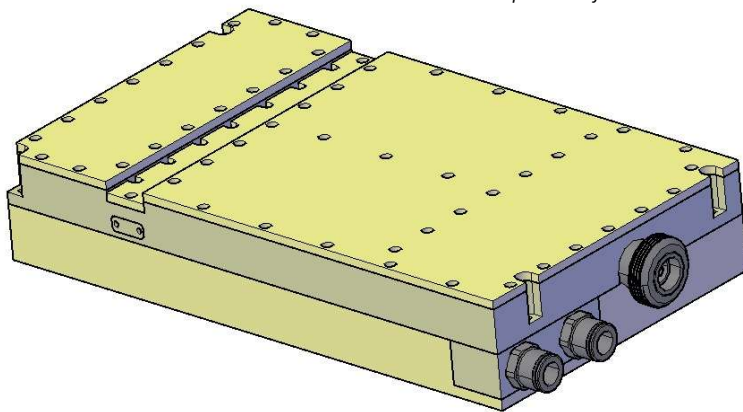
# LEANGEN-2450M-1000-M

## Generatore a Microonde a Stato Solido

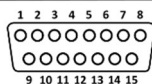
### Specifiche tecniche

<b>Potenza di Uscita</b>	0-1000W CW @2400-2500MHz
<b>Modalità di Potenza</b>	Testato con modalità CW e Pulsata, compatibile con applicazioni industriali
<b>Connettore di Uscita</b>	7/16 DIN 50Ω
<b>Tecnologia</b>	GaN
<b>Isolamento Uscita RF</b>	Circolatore interno con carico fittizio integrato (*)
<b>Frequenza Operativa</b>	2400-2500MHz step 100kHz
<b>Alimentazione</b>	48Vdc
<b>Efficienza Energetica</b>	55%
<b>Misuraz. Potenza Diretta e Riflessa</b>	In tempo reale
<b>Controllo e Monitoraggio</b>	Interfaccia RS485
<b>GUI per controllo da PC</b>	Disponibile su richiesta
<b>Temperatura Acqua Raffreddamento</b>	18°C – 28°C
<b>Portata Acqua Raffreddamento</b>	≥ 5 litri/min
<b>Dimensioni</b>	281x150x47mm
<b>Peso</b>	4.3kg

(\*) L'integratore dovrà evitare eccessivi disadattamenti di carico mediante adeguato monitoraggio della potenza riflessa



15-pin Control Connector\*



- |                        |                               |
|------------------------|-------------------------------|
| 1) RS485_1 (A)         | 9) RS485_1 (B)                |
| 2) RS485_2 (A) / CAN H | 10) RS485_2 (B) / CAN L       |
| 3) EXT GATING          | 11) I2C SDA                   |
| 4) I2C SCL             | 12) RESET                     |
| 5) INTERLOCK           | 13) ON/OFF                    |
| 6) N.C.                | 14) +Vdd SERVICE CIRC. (Opt.) |
| 7) N.C.                | 15) N.C.                      |
| 8) GND.                |                               |

(\*) Configurable pinout - contact factory for details

**LEANFA Srl**  
Via C. A. Dalla Chiesa, 6  
70037 Ruvo di Puglia - Bari – ITALY  
[www.leanfa.com](http://www.leanfa.com)  
[leanfa@leanfa.com](mailto:leanfa@leanfa.com)

LEANFA® e KOPERNICOOK® sono marchi internazionali registrati, proprietà di LEANFA Srl  
A causa del nostro impegno nel miglioramento continuo, le specifiche possono variare senza preavviso

Rev. 1.3 – 03 Giugno 2026